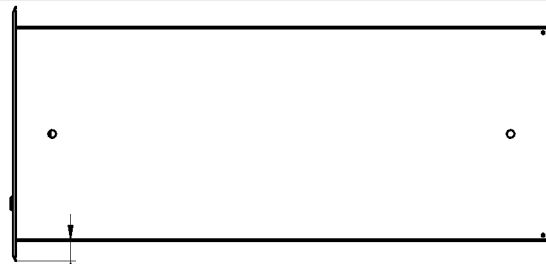
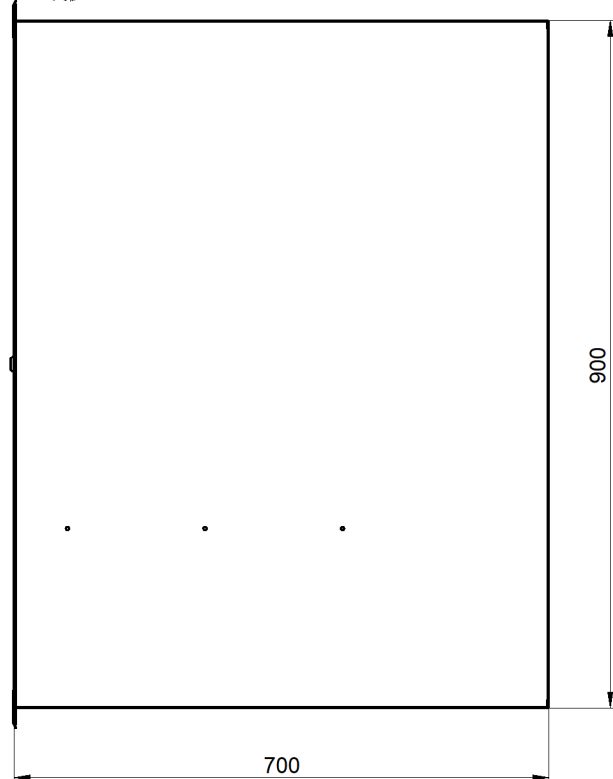


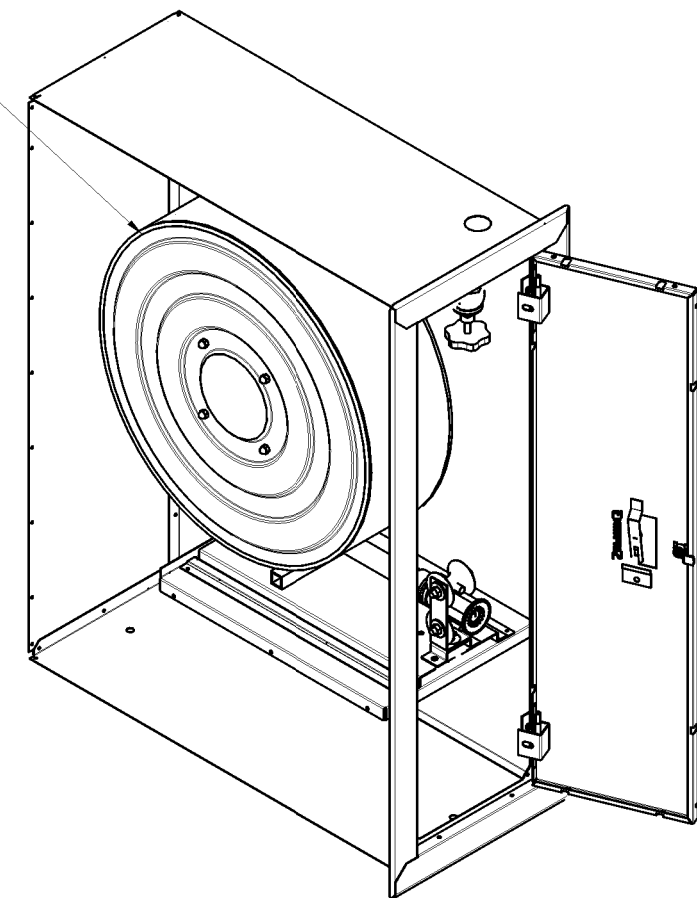
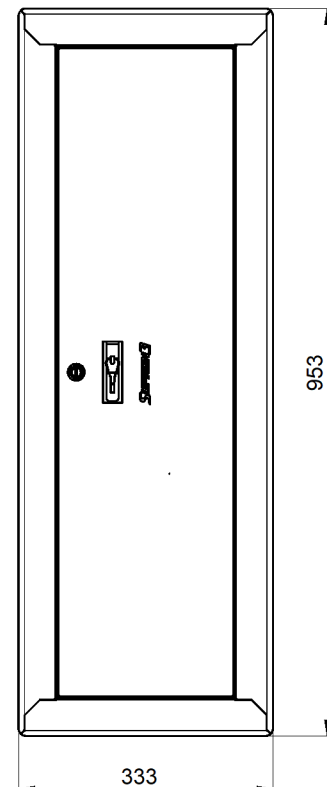
This document and its contents are the exclusive property of PPUH "Supron 3" Spółka z o.o., and may not be copied, reproduced, transmitted or communicated to a third part, or used for any purpose without written permission.



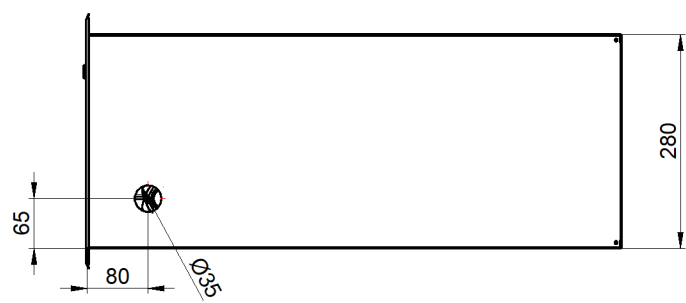
26,5
Na całym obwodzie



Tarcza Ø500



UWAGA:
HYDRANTY WEWNĘTRZNE 25 SĄ MONTOWANE W SIECI
INSTALACYJNEJ 1" Z ZAWOREM HYDRANTOWYM 25



Nazwa i/lub logo przedsiębiorstwa:		Nazwa rysunku: S-25-WBG20-P-XXXX S-25-WBG30-P-XXXX		
		Numer kodu: PN-EN 671-1 (W-25/20) wykonanie boczne PN-EN 671-1 (W-25/30) wykonanie boczne		