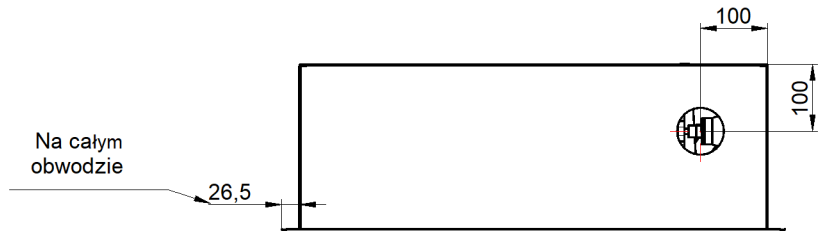
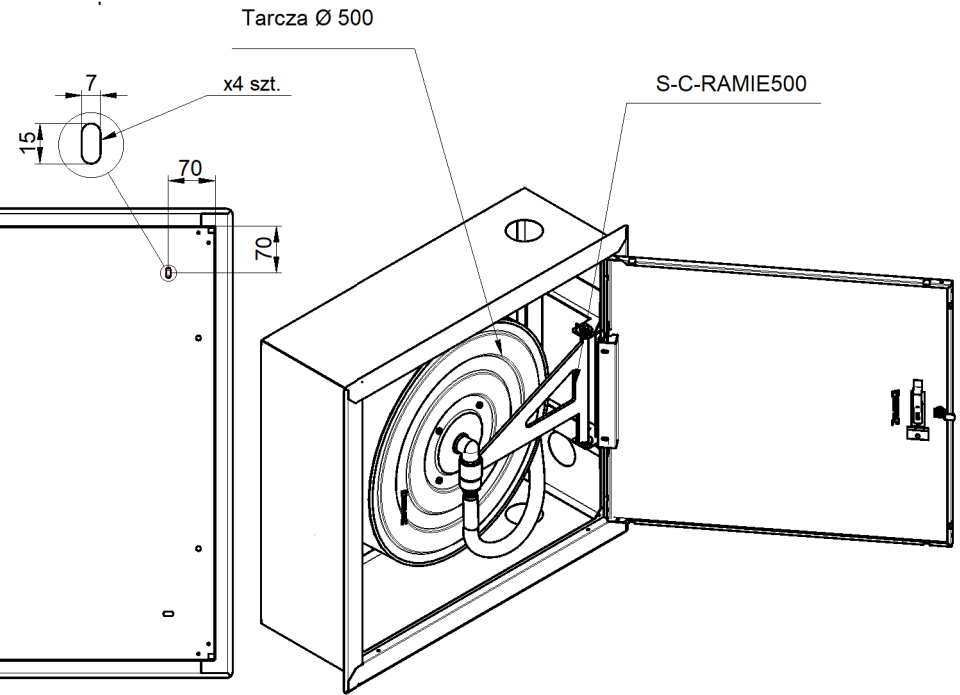
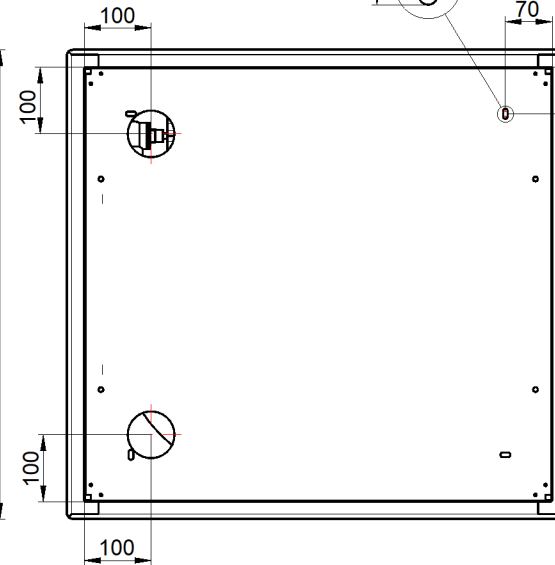
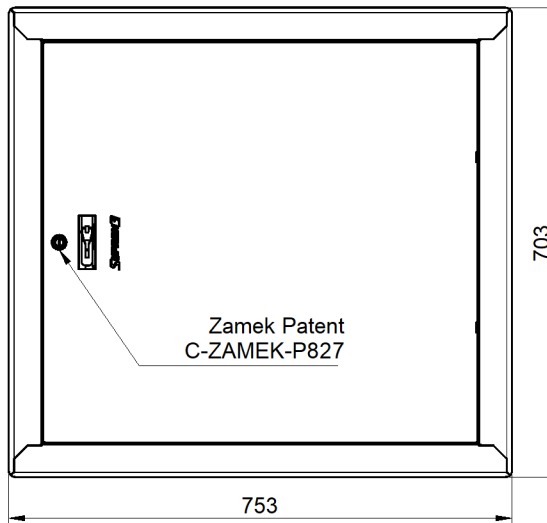
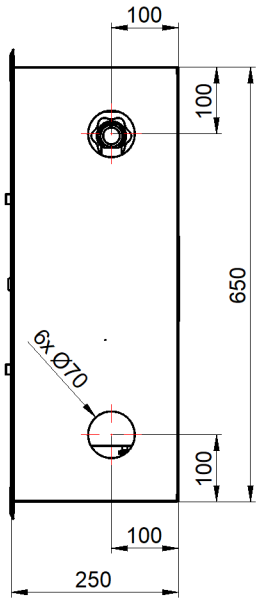
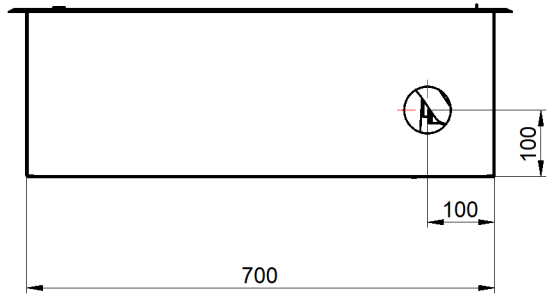


This document and its contents are the exclusive property of PPUH "Supron 3" Spółka z o.o., and may not be copied, reproduced, transmitted or communicated to a third part, or used for any purpose without written permission.



Wszystkie otwory przyłączeniowe do wybicia Ø70 lub Ø35, w pokrywie górnej, boku i plecach szafy

UWAGA:
 HYDRANTY WEWNĘTRZNE 25 SĄ MONTOWANE W SIECI
 INSTALACYJNEJ 1" Z ZAWOREM HYDRANTOWYM 25
 ISTNIEJE MOŻLIWOŚĆ PODŁĄCZENIA ZAWORU 52 PRZY SIECI
 INSTALACYJNEJ 2"

Nazwa i/lub logo przedsiębiorstwa:		Nazwa rysunku: S-25-W20-P-XXXX S-25-W30-P-XXXX		
		Numer rysunku: PN-EN 671-1 (W-25/20) PN-EN 671-1 (W-25/30)		