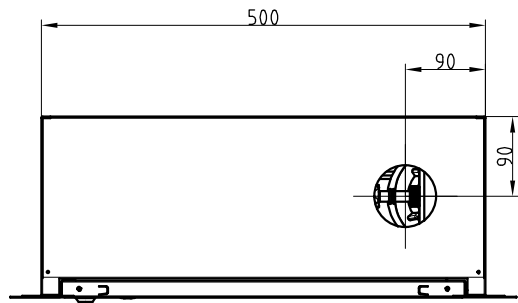
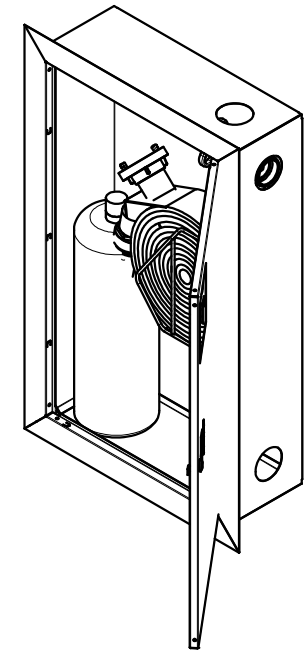
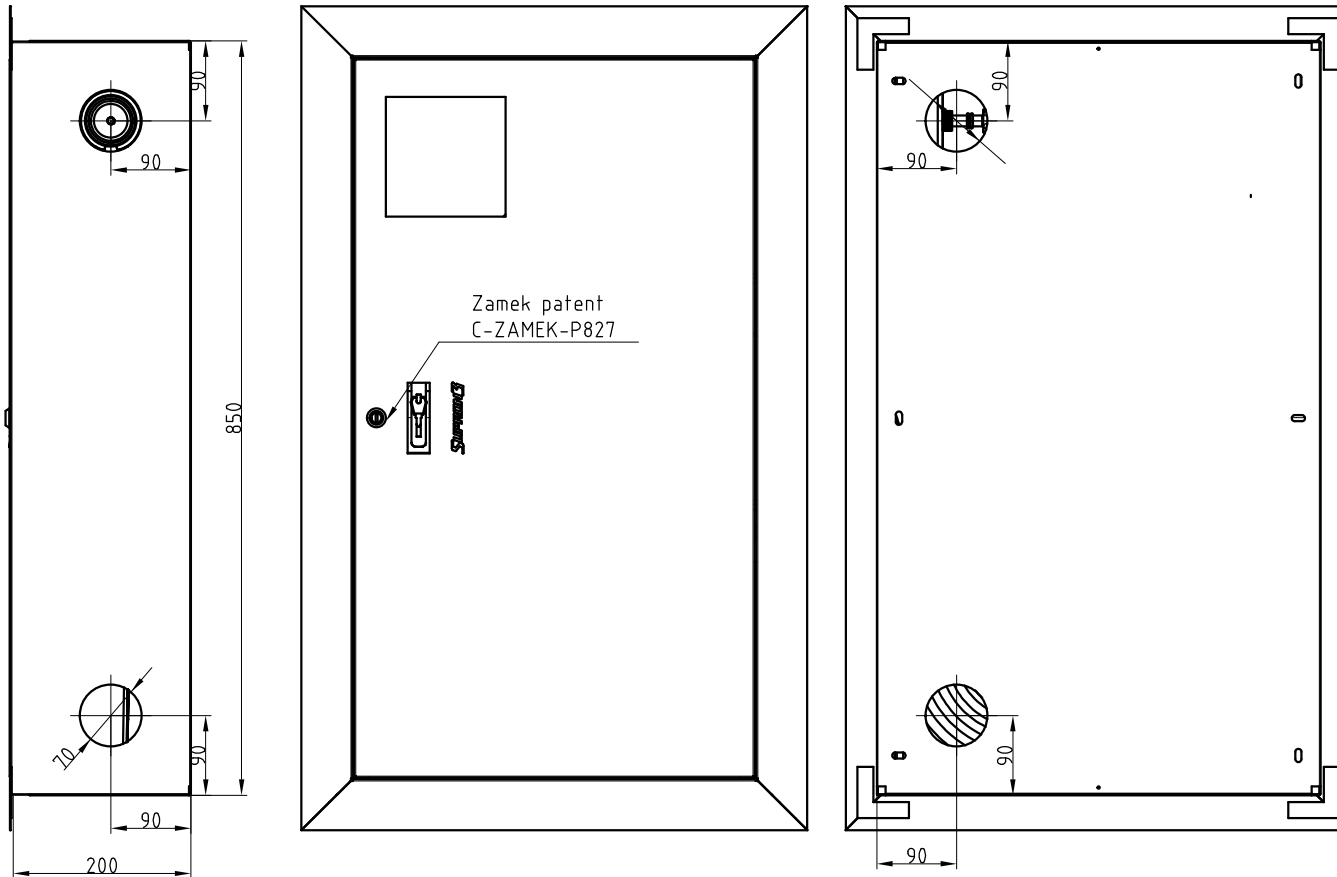



This document and its contents are the exclusive property of PPUH "Supron 3" Spółka z o.o., and may not be copied, reproduced, transmitted or communicated to a third part, or used for any purpose without written permission.



Wszystkie otwory przyłączeniowe do wybicia $\phi 70$.

UWAGA: HYDRANTY WEWNĘTRZNE 52 SA MONTOWANE W SIECI INSTALACYJNEJ 2" Z ZAWOREM HYDRANTOWYM 52

Nazwa i/lub logo przedsiębiorstwa: <div style="border: 1px solid black; width: 100%; height: 20px;"></div>	Nazwa rysunku: S-52R-B3G615-850x500x200-P-XXXX S-52R-B3G620-850x500x200-P-XXXX			
	Numer rysunku: PN-EN 671-B3G-52/30 ROP PN-EN 671-B3G-52/40 ROP		Arkusz: 1/1	