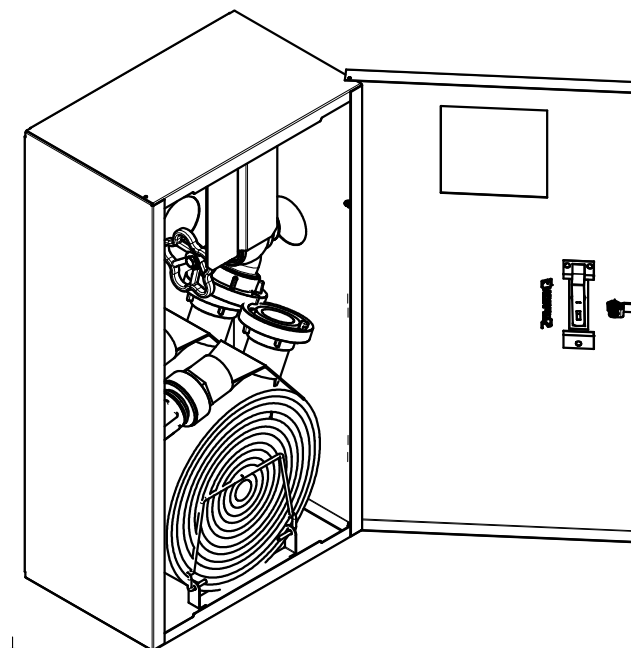
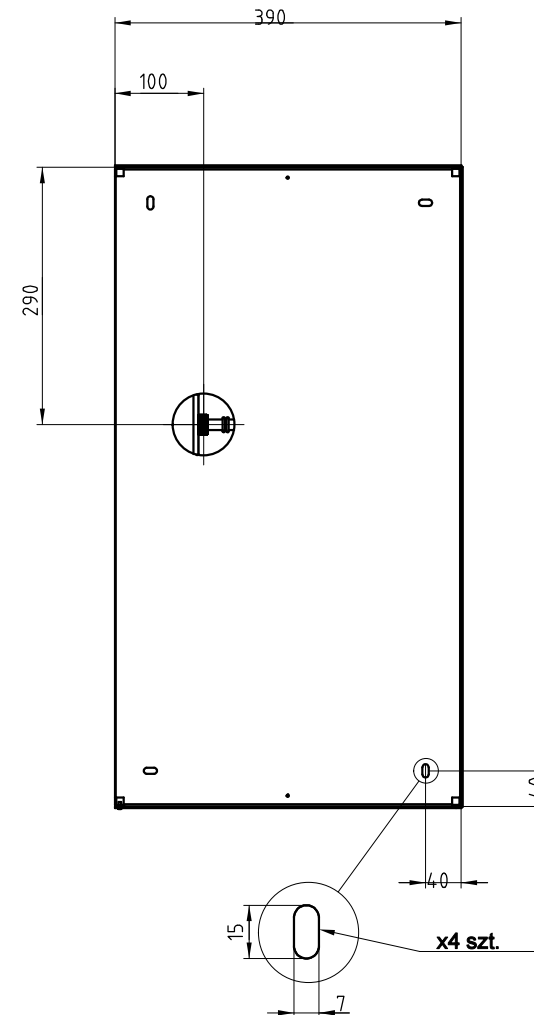
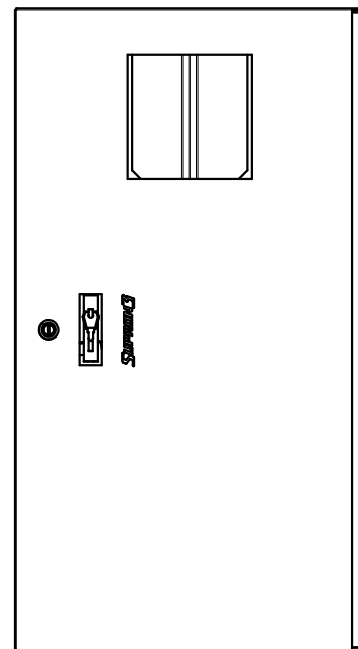
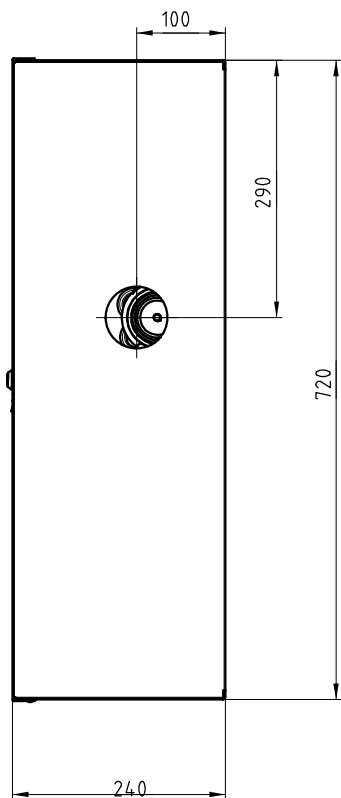
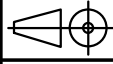
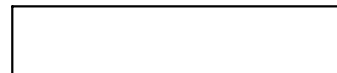


This document and its contents are the exclusive property of PPUH "Supron 3" Spółka z o.o., and may not be copied, reproduced, transmitted or communicated to a third part, or used for any purpose without written permission.



**Wszystkie otwory przyłączeniowe do wybicia Ø70.**

**UWAGA: HYDRANTY WEWNĘTRZNE 52 SĄ MONTOWANE W SIECI INSTALACYJNEJ 2" Z ZAWOREM HYDRANTOWYM 52**

Nazwa i/lub logo przedsiębiorstwa:		Nazwa rysunku: <b>S-52R-C230-240-P-XXXX</b> <b>S-52R-C240-240-P-XXXX</b>		 Arkusz: 1/1
		Numer rysunku: <b>PN-EN 671-2C2-52/30 ROP</b> <b>PN-EN 671-2C2-52/40 ROP</b>		