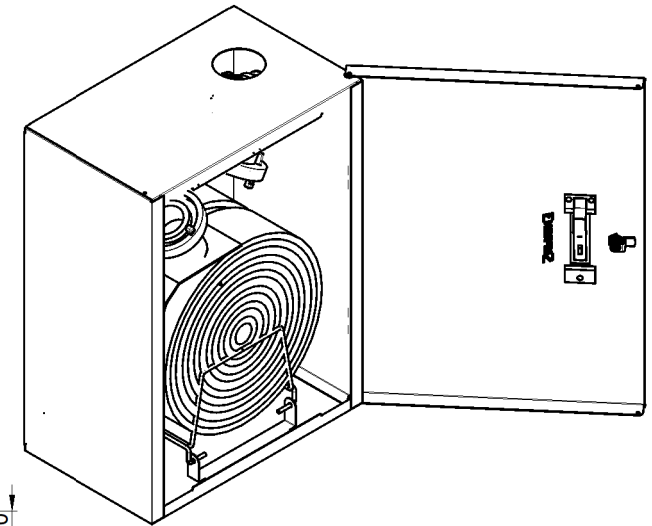
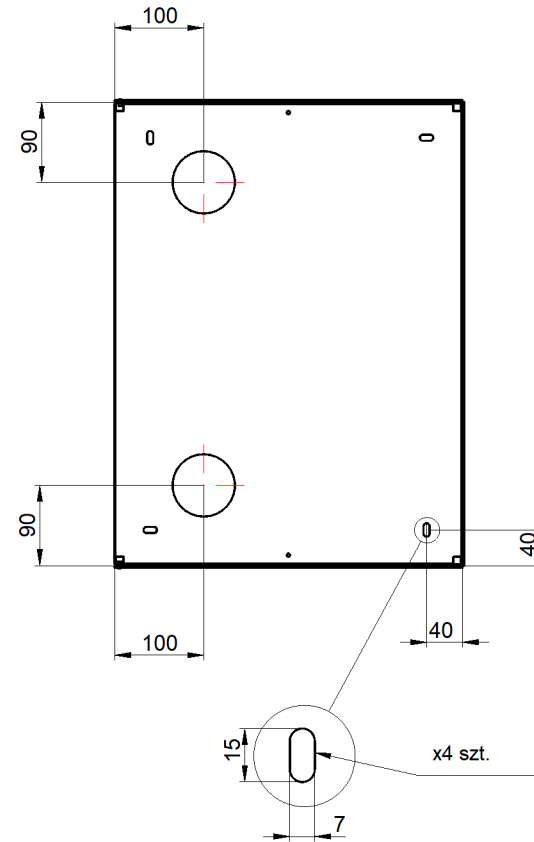
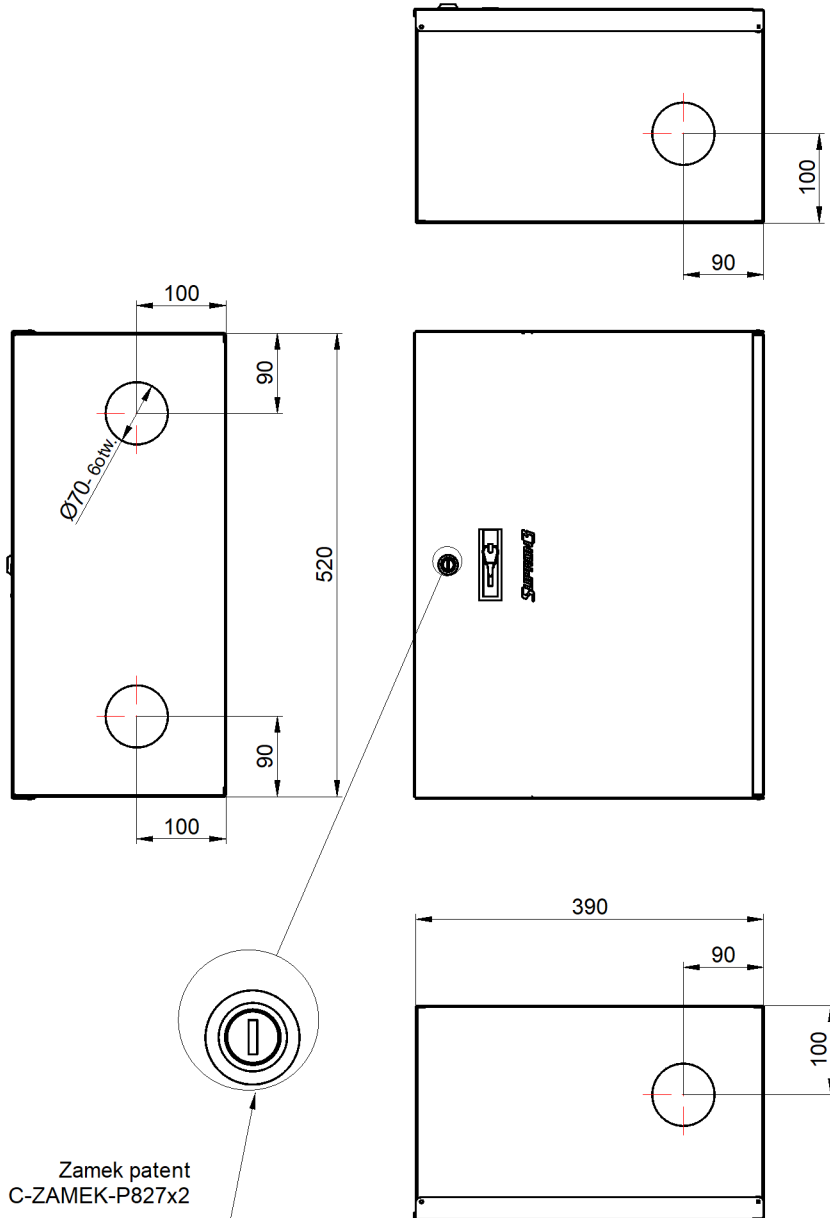



This document and its contents are the exclusive property of PPUH "Supron 3" Spółka z o.o., and may not be copied, reproduced, transmitted or communicated to a third part, or used for any purpose without written permission.



Wszystkie otwory przyłączeniowe do wybicia Ø70.

UWAGA:
HYDRANTY WEWNĘTRZNE 52 SĄ MONTOWANE W SIECI
INSTALACYJNEJ 2" Z ZAWOREM HYDRANTOWYM 52

Nazwa i/lub logo przedsiębiorstwa:		Nazwa rysunku:	
		S-52-C230-240-P-XXXX	
		S-52-C240-240-P-XXXX	
Numer rysunku:		Arkusz:	
PN-EN 671-2C2-52/30		1/1	
PN-EN 671-2C2-52/40			