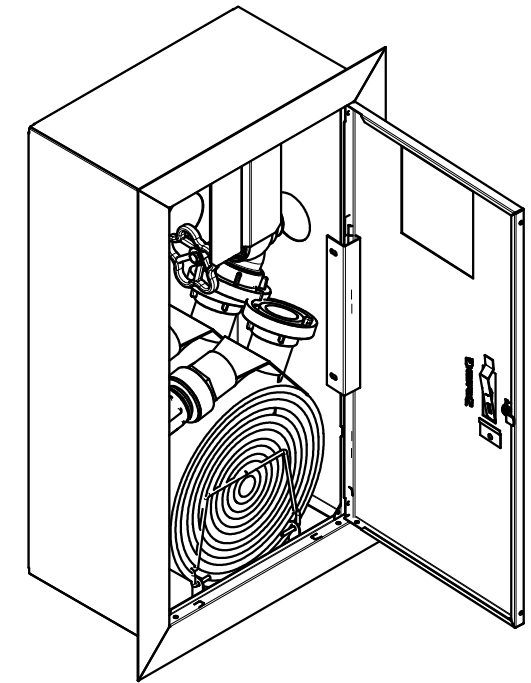
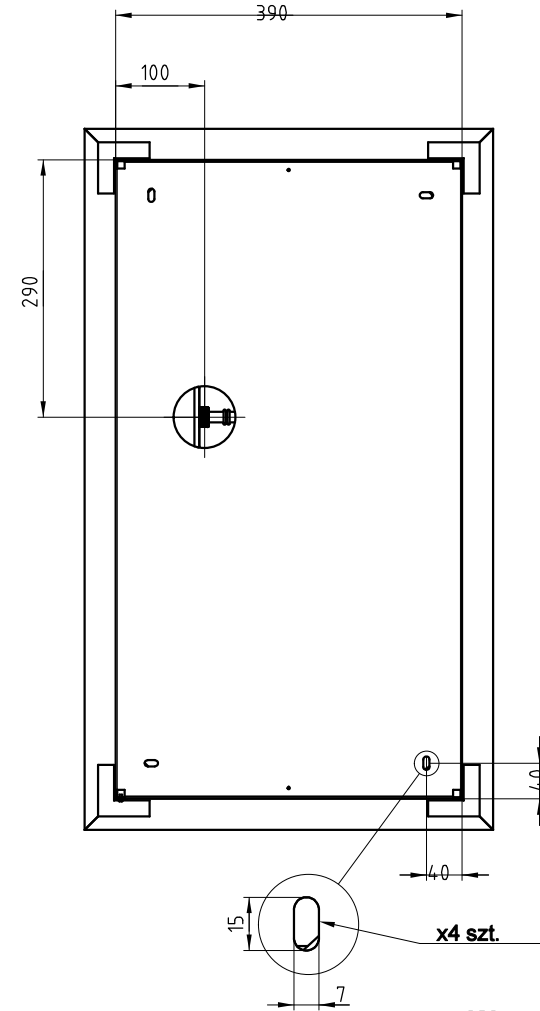
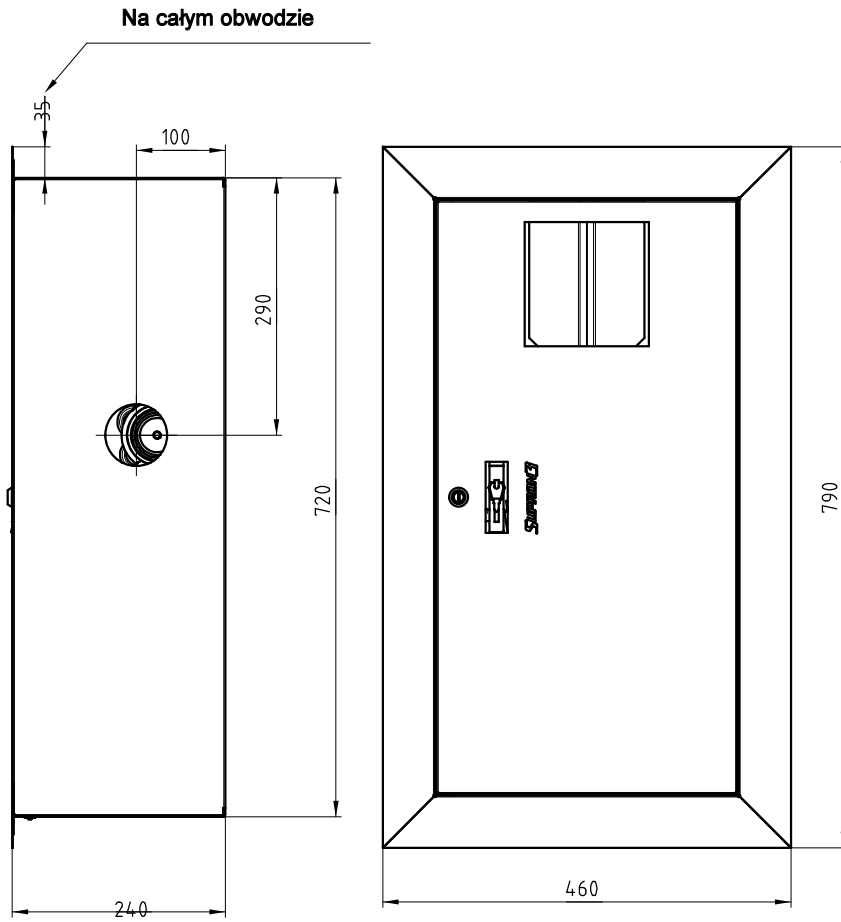
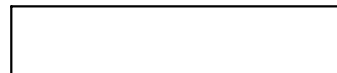



This document and its contents are the exclusive property of PPUH "Supron 3" Spółka z o.o., and may not be copied, reproduced, transmitted or communicated to a third part, or used for any purpose without written permission.



Wszystkie otwory przyłączeniowe do wybicia Ø70.

UWAGA: HYDRANTY WEWNĘTRZNE 52 SĄ MONTOWANE W SIECI INSTALACYJNEJ 2" Z ZAWOREM HYDRANTOWYM 52

Nazwa i/lub logo przedsiębiorstwa: 	Nazwa rysunku: S-52R-B230-240-P-XXXX S-52R-B240-240-P-XXXX Numer rysunku: PN-EN 671-2B2-52/30 ROP PN-EN 671-2B2-52/40 ROP	 Arkusz: 1/1