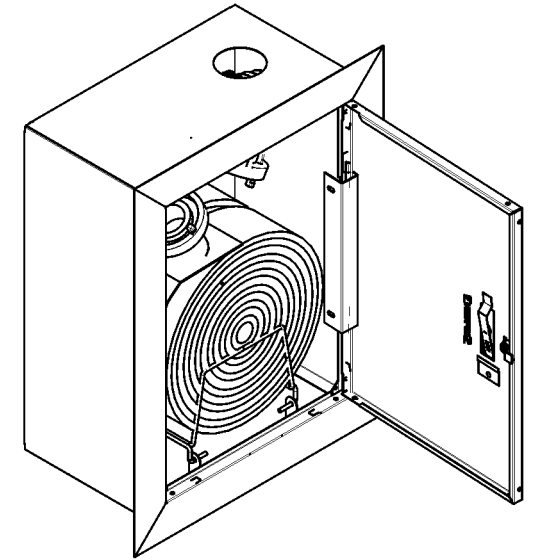
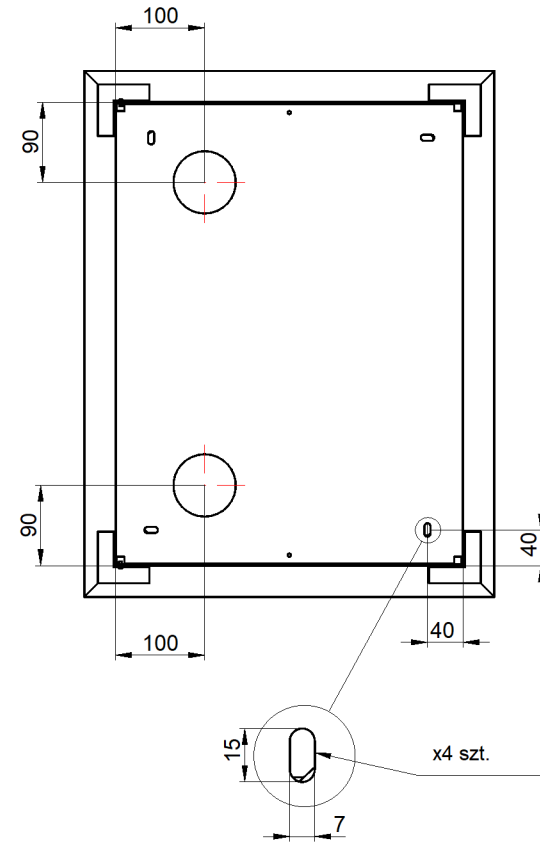
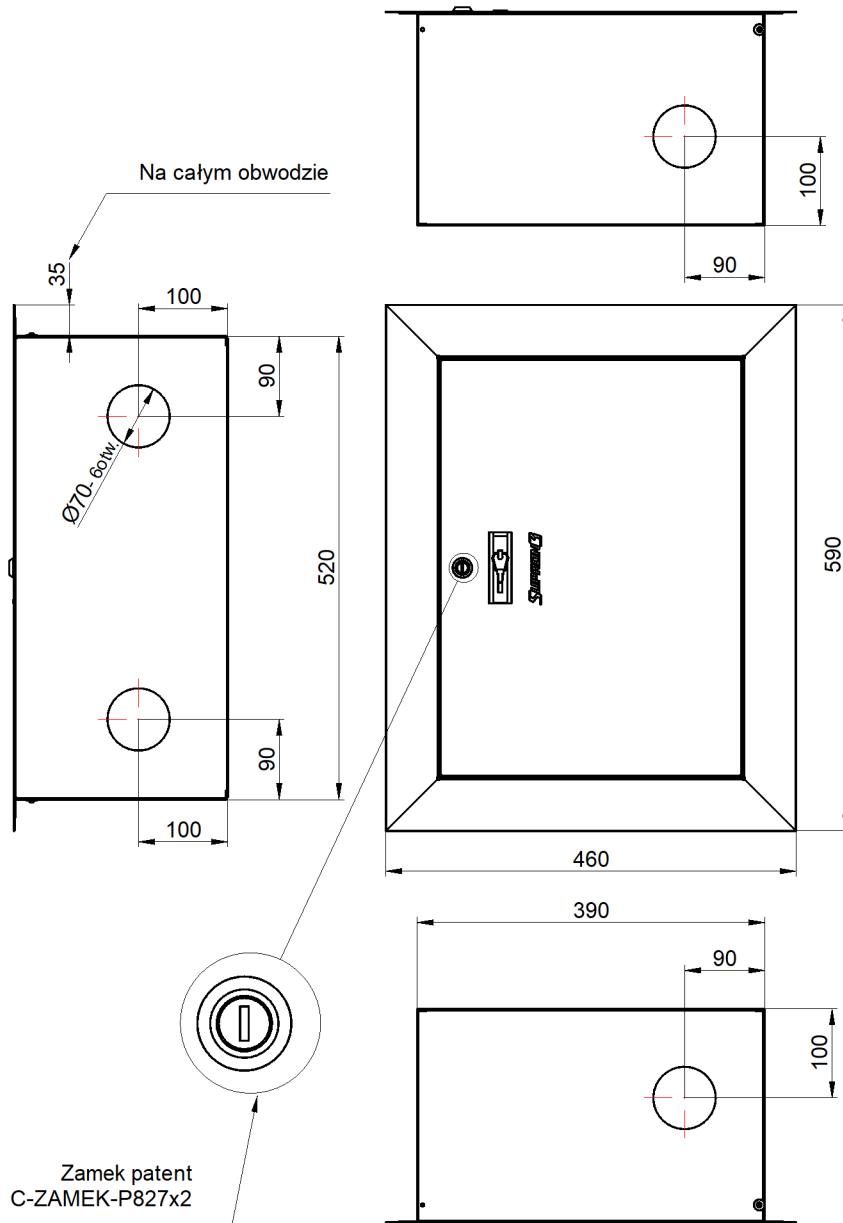




This document and its contents are the exclusive property of PPUH "Supron 3" Spółka z o.o., and may not be copied, reproduced, transmitted or communicated to a third part, or used for any purpose without written permission.



**Wszystkie otwory przyłączeniowe do wybicia Ø70.**

UWAGA:  
HYDRANTY WEWNĘTRZNE 52 SĄ MONTOWANE W SIECI  
INSTALACYJNEJ 2" Z ZAWOREM HYDRANTOWYM 52

Nazwa i/lub logo przedsiębiorstwa:		Nazwa rysunku: <b>S-52-B230-240-P-XXXX</b> <b>S-52-B240-240-P-XXXX</b>	
		Numer rysunku: PN-EN 671-2B2-52/30 PN-EN 671-2B2-52/40	 Arkusz: 1/1