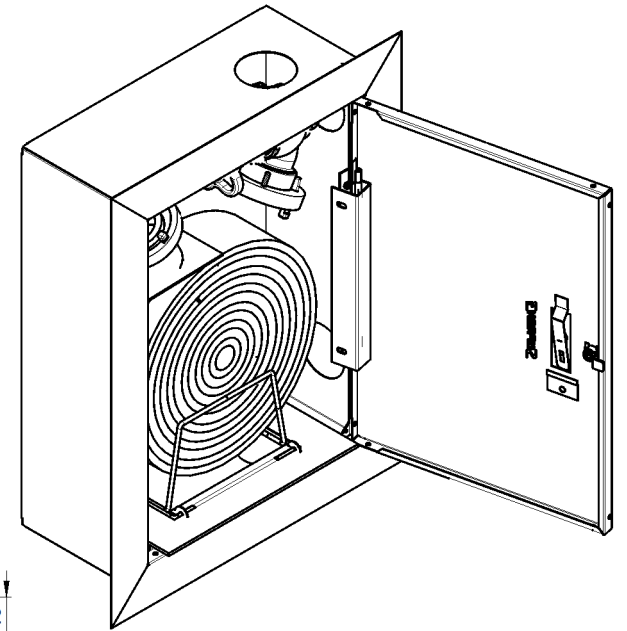
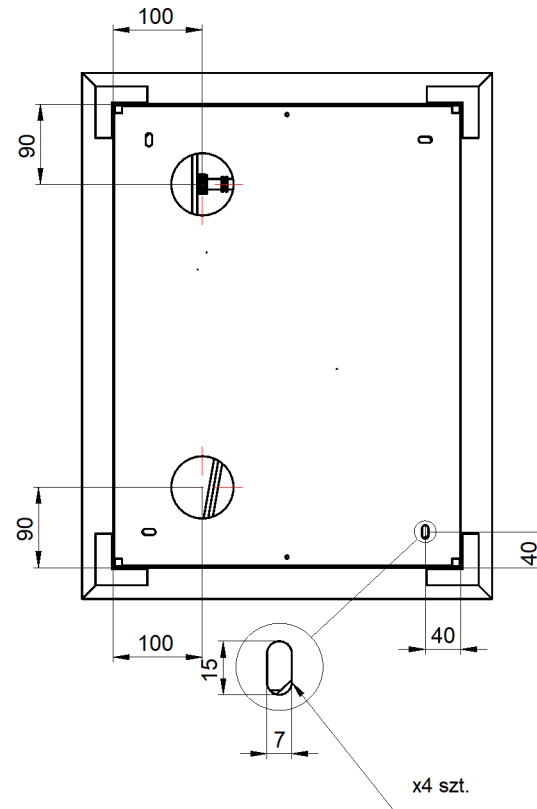
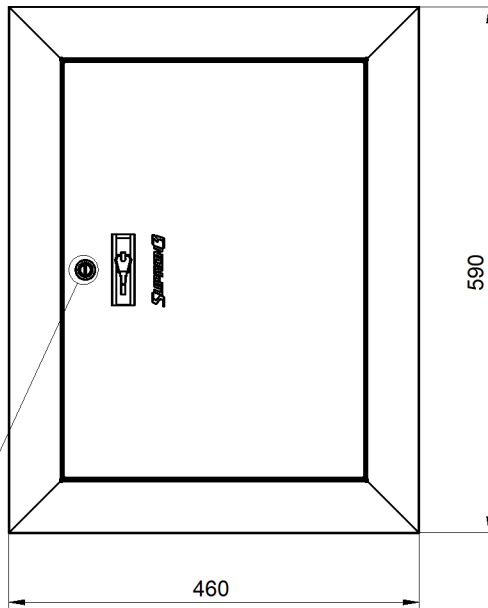
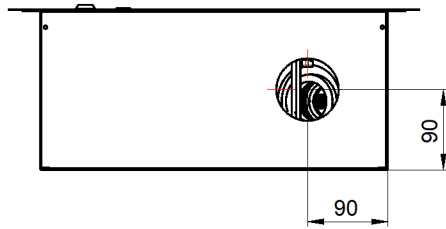
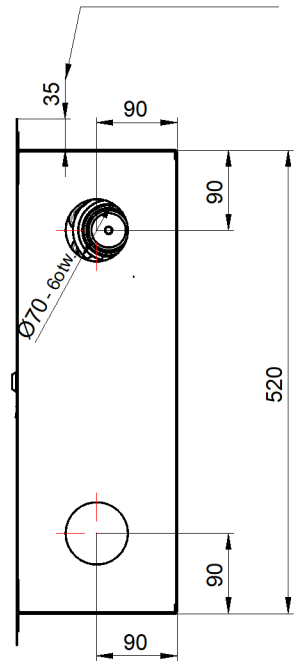
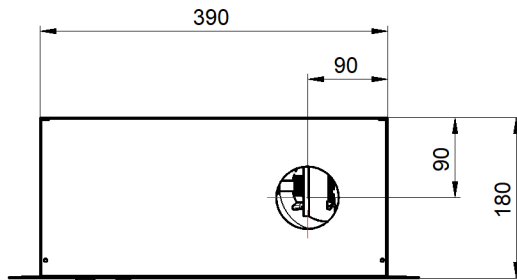
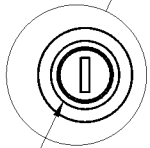


This document and its contents are the exclusive property of PPUH "Supron 3" Spółka z o.o., and may not be copied, reproduced, transmitted or communicated to a third part, or used for any purpose without written permission.

Na całym obwodzie



Zamek patent
C-ZAMEK-P827x2



Wszystkie otwory przyłączeniowe do wybicia Ø70.

UWAGA:
HYDRANTY WEWNĘTRZNE 52 SĄ MONTOWANE W SIECI
INSTALACYJNEJ 2" Z ZAWOREM HYDRANTOWYM 52

Nazwa i/lub logo przedsiębiorstwa:		Nazwa rysunku: S-52-B215-P-XXXX S-52-B220-P-XXXX		
		Numer rysunku: PN-EN 671-2B2-52/15 PN-EN 671-2B2-52/20		