

A

B

C

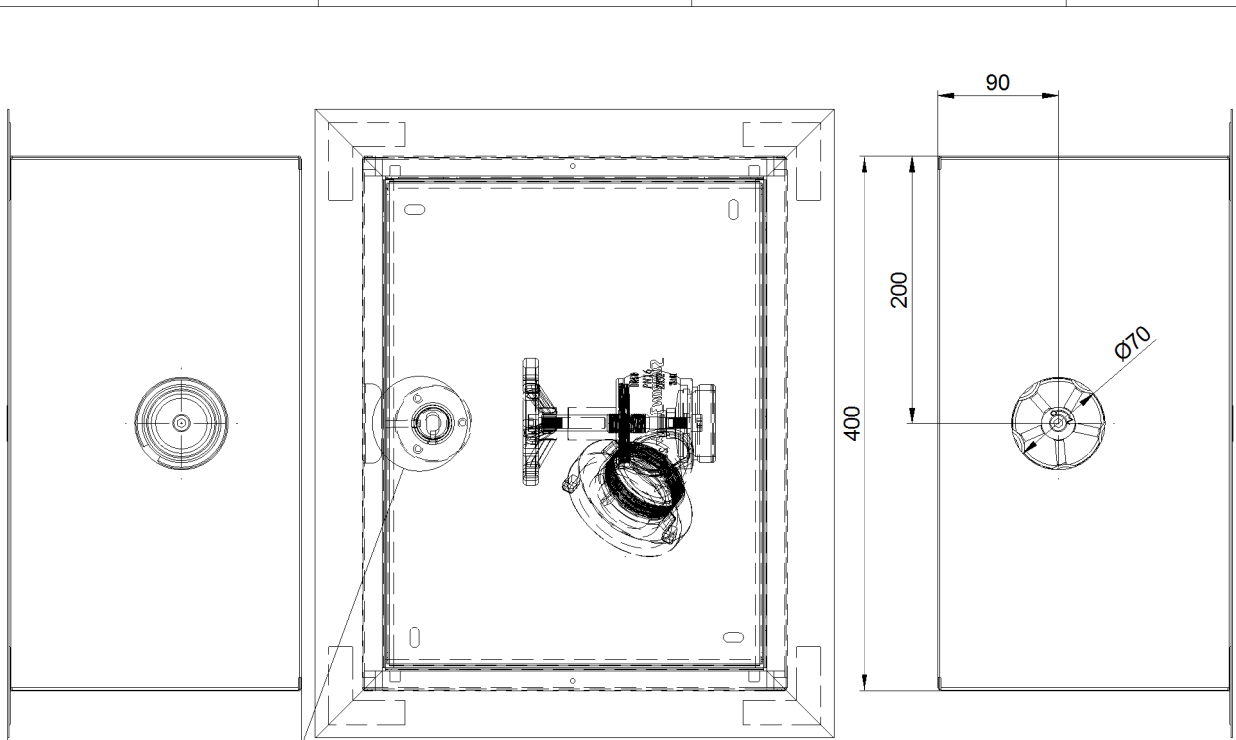
D

A

B

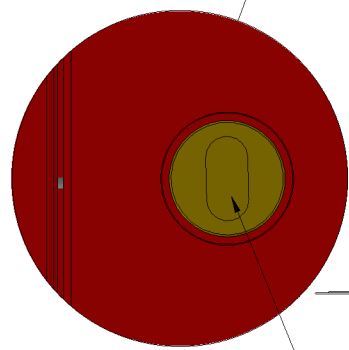
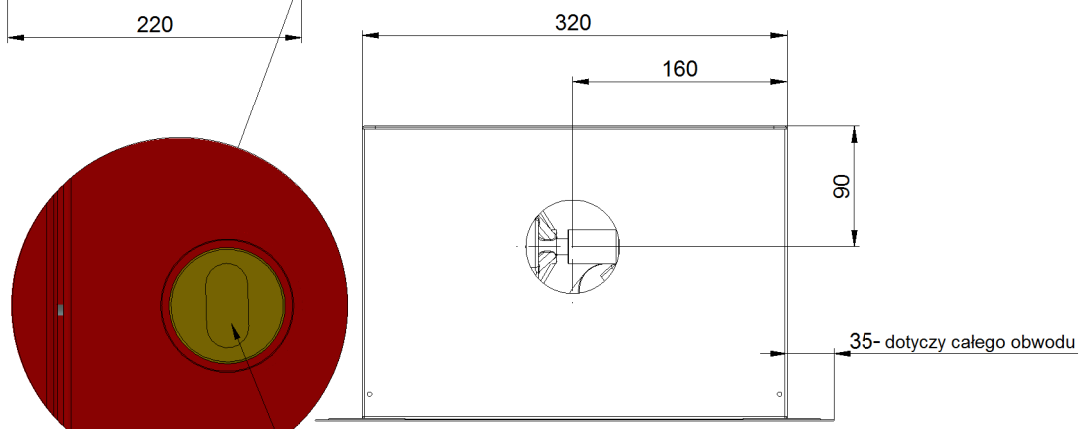
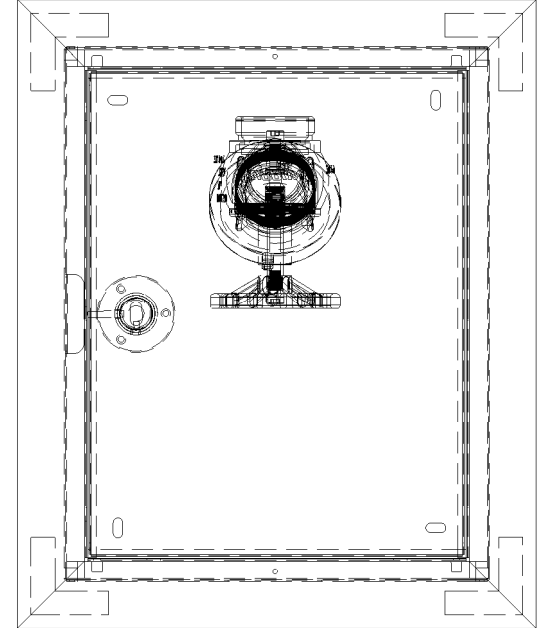
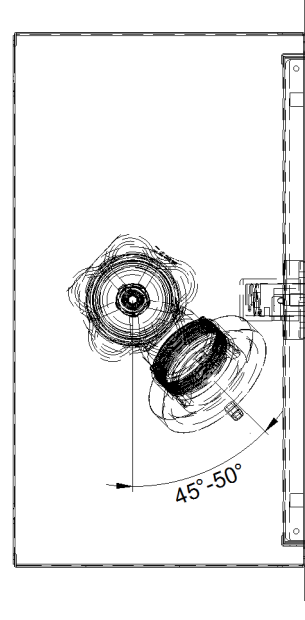
C

D




POŁOŻENIE ZAWORU 52
(PODŁĄCZENIE Z BOKU)

POŁOŻENIE ZAWORU 52
(PODŁĄCZENIE OD GÓRY)



Zamek otwierany dziobem toporka strażackiego

This document and its contents are the exclusive property of PPUH "Supron 3" Spółka z o.o., and may not be copied, reproduced, transmitted or communicated to a third part, or used for any purpose without written permission.

	Imię i nazwisko	Data	Podpis	Masa:	Materiał:
Wykonał:					
Sprawdził:				Format:	Podziałka:
Zatwierdził:					
Nazwa i/lub logo przedsiębiorstwa:			Nazwa rysunku:		
			Szafka na zawór hydrantowy ZH-52		
			Numer rysunku: S-SZ-N400W-O-XXXX		