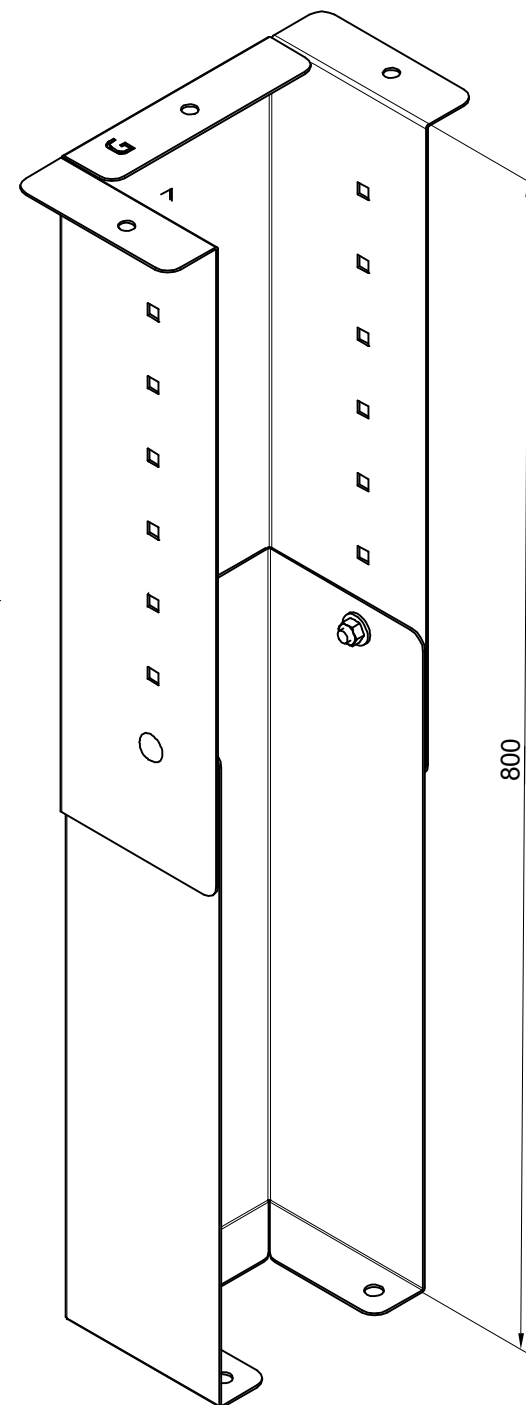
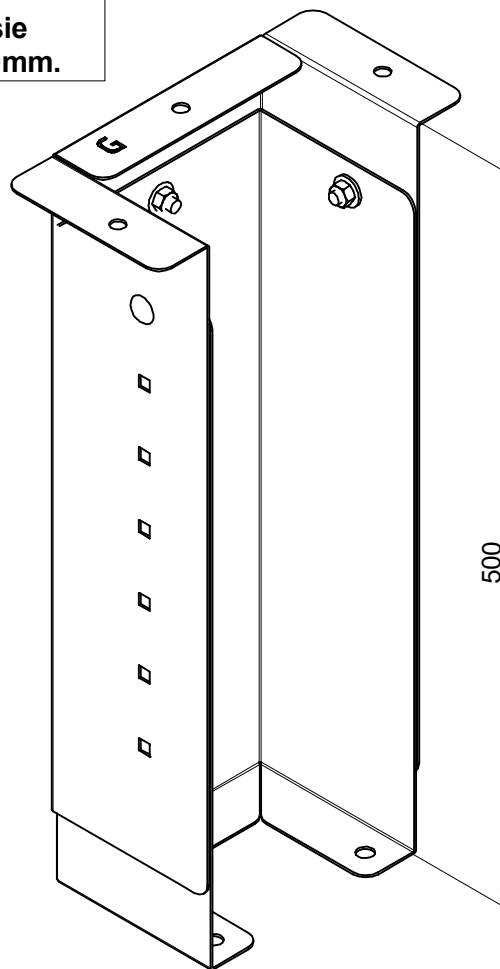
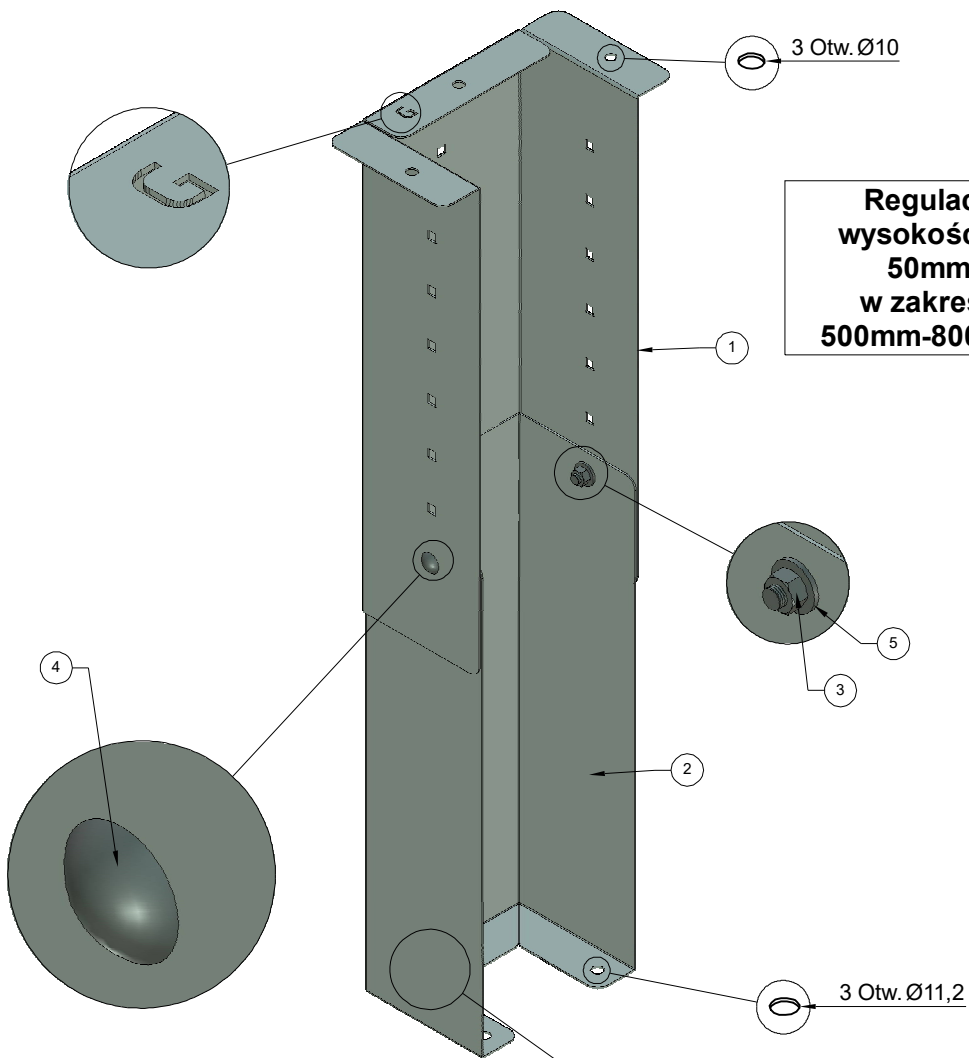


Instrukcja montażu podstawy regulowanej

1. Podstawę górną należy nałożyć na dolną, otwory w podstawach ustawić współosiowo na żądanej wysokości, w przedziale 500-800mm.

2. Skręć podstawy śrubami zamkowymi M8x16 z podkładką i nakrętką,

Regulacja wysokości co 50mm, w zakresie 500mm-800mm.



5	Podkładka M10		3
4	Śruba zamkowa M8,0 x 16,0		3
3	Nakrętka M8		3
2	Podstaw a dolna		1
1	Podstaw a górna		1
Nr poz.	Nazwa		Ilość