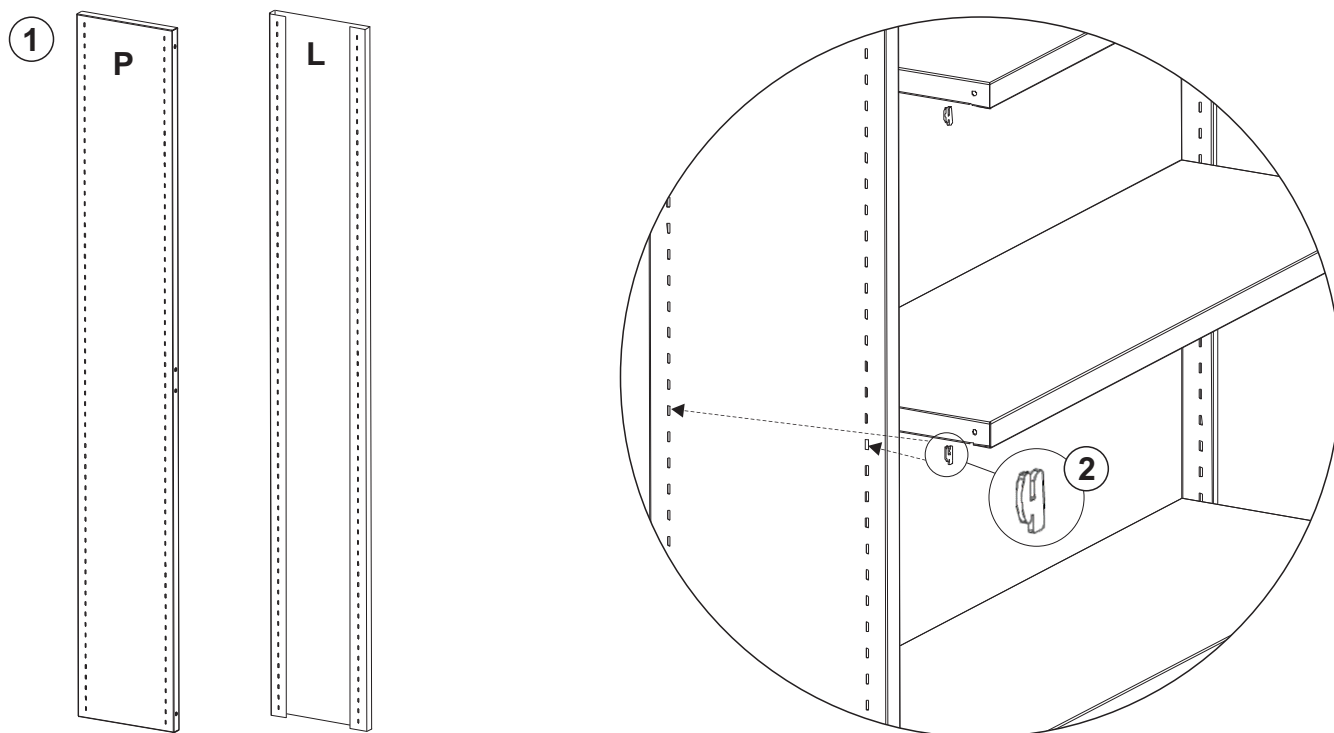
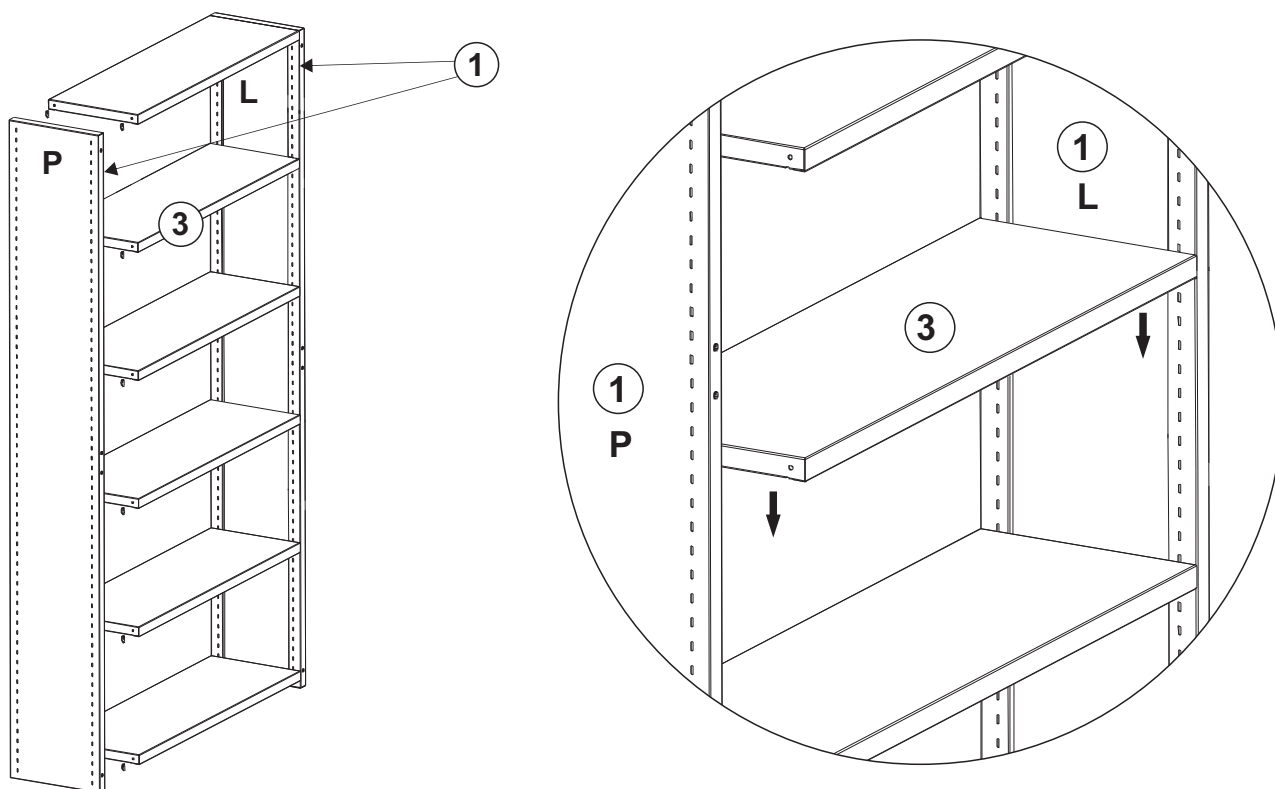


INSTRUKCJA MONTAŻU REGAŁU METALOWEGO

1. Postawić ścianę boczną (1) pionowo (oprzeć o ścianę) i umieścić w otworach prostokątnych od wewnętrznej strony (L) ściany bocznej spinacze (2) do mocowania półek na tym samym poziomie. Rozstaw spinaczy w zależności od potrzeb.



2. Ustawić pionowo dwie ściany boczne (1) w rozstawie o długości półki (3), tak by otwory w krawędziach ścian znalazły się po jednej stronie. Korzystając z pomocy drugiej osoby zamocować półki na spinaczach zamocowanych w ścianach bocznych.



Przedsiębiorstwo Produkcyjno Usługowo Handlowe "SUPRON 3" Sp. z o.o.

RADOM
26-600 Radom, ul. Sadownicza 6
tel. 48 363 89 98, tel./fax 48 363 99 65
e-mail: sprzedaz@supron.pl

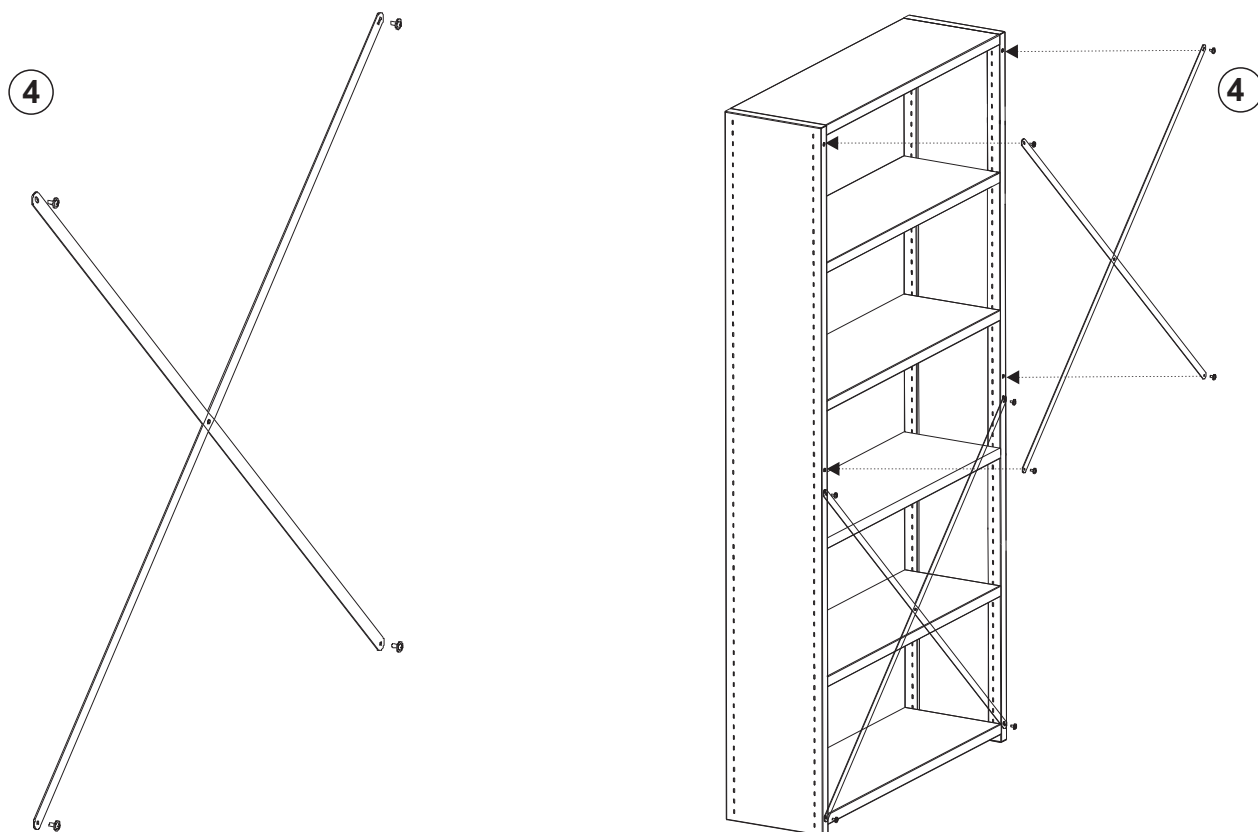
WARSZAWA
03-481 Warszawa, ul. Szanajcy 16 lok. 56
tel. 22 618 93 63, tel./fax 22 619 80 05
e-mail: warszawa@supron.pl

POZNAŃ
61-003 Poznań, ul. Chlebowa 4/8
tel. 61 842 23 00, tel./fax 61 840 06 88
e-mail: poznan@supron.pl

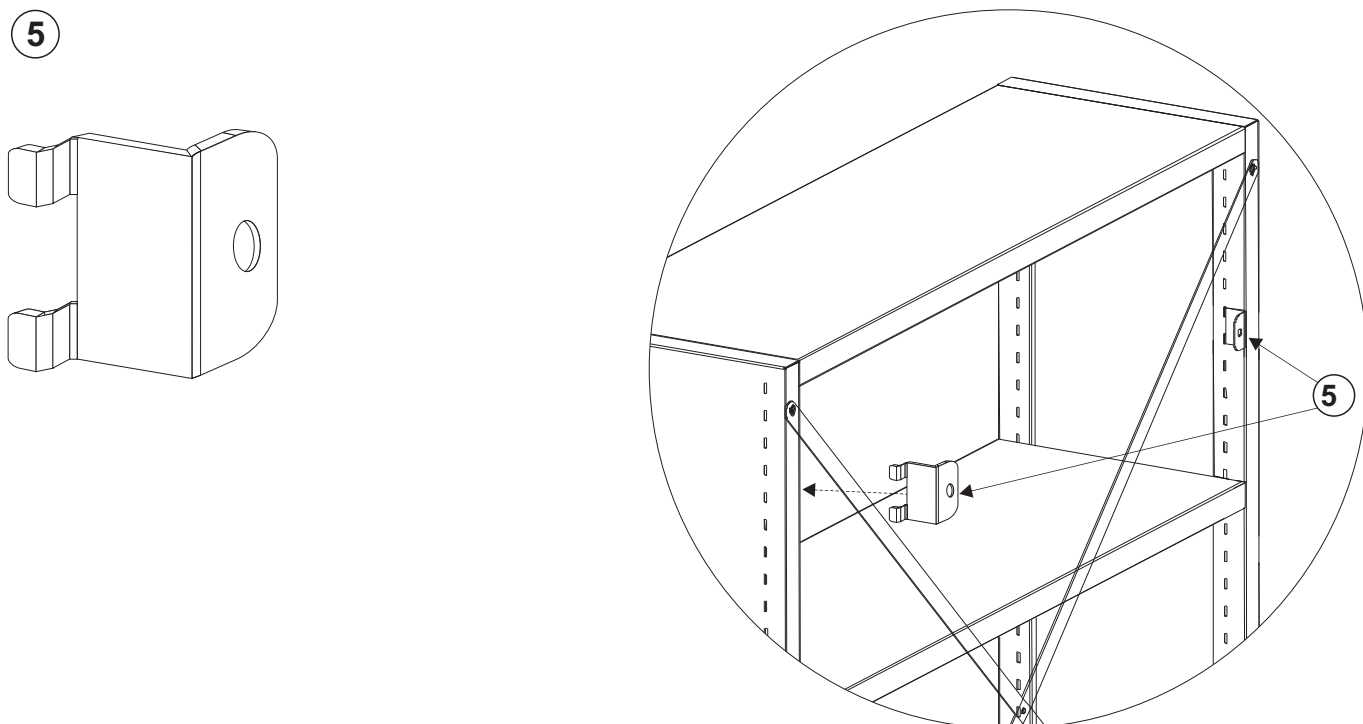
GDAŃSK
80-530 Gdańsk, ul. Uczniowska 52
tel. 58 340 03 56, tel./fax 58 342 91 75
e-mail: gdansk@supron.pl

RADOM SERWIS
26-600 Radom, ul. Czachowskiego 4
tel./fax 48 363 21 85
e-mail: serwis@supron.pl

3. Przykręcić wzmocnienia tylne (4) na krzyż wkrętami M5 z podkładką minimum 2 szt. na regał.



4. Po zmontowaniu przysunąć regał do ściany, w otwory do mocowania spinaczy włożyć specjalny uchwyt (5) i kołkiem rozporowym przytwierdzić do ściany. Uchwyt mocujący do ściany umiejscowić pod ostatnią półką (minimum 2 szt. na regał).



Możliwe jest zestawianie regałów jednakowej lub różnej wysokości w segmenty w dowolnych konfiguracjach. Zestawiając segmenty wykorzystujemy jedną ze ścian bocznych jako wspólną z sąsiadującym regałem.

Potrzebne elementy: 1 - ściana boczna - 2 szt., 2 - spinacze - 4 szt., 3 - półka - 2 szt.- 6 szt. (w zależności od wysokości regału), 4 - wzmocnienia tylne - 2 szt. - 4 szt. (w zależności od wysokości regału) + wkręty M5 z podkładką - min. 5 szt., 5 - uchwyty mocujące do ściany - min. 2 szt. + kołki rozporowe - 2 szt.