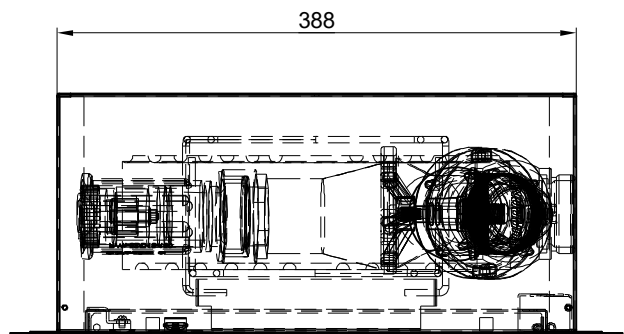
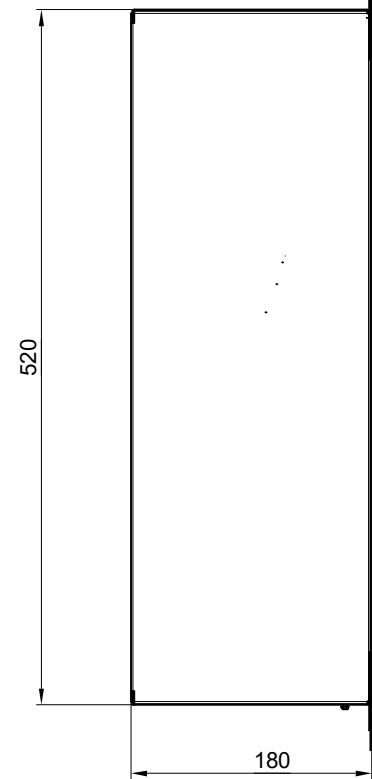
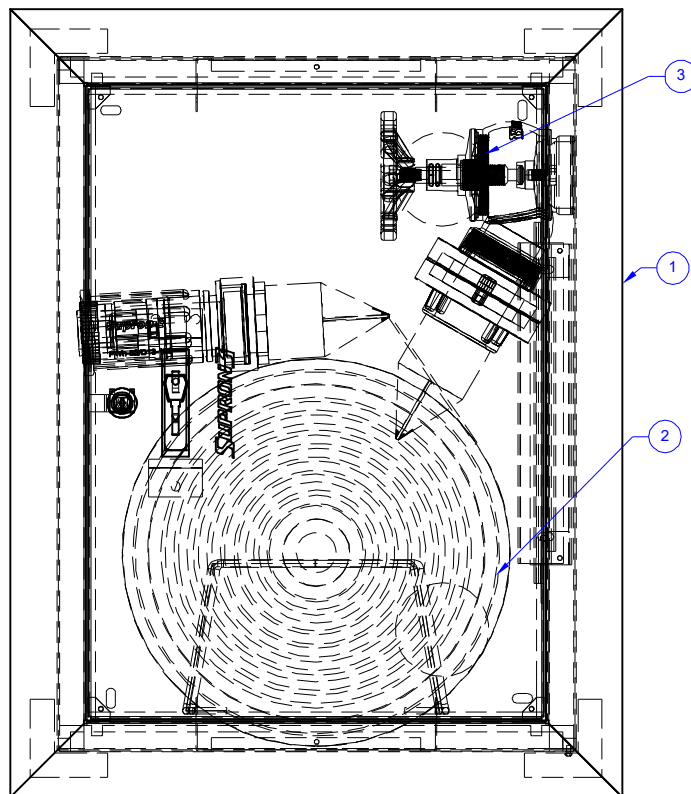
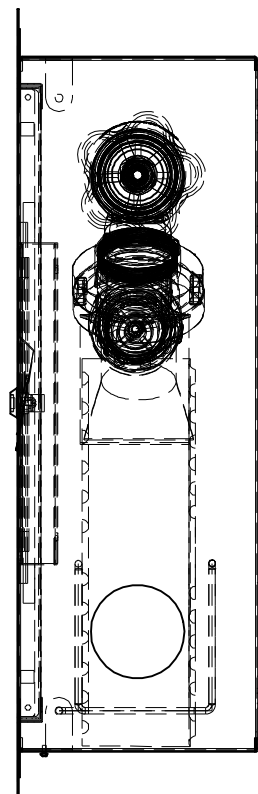


This document and its contents are the exclusive property of PPUH "Supron 3" Spółka z o.o., and may not be copied, reproduced, transmitted or communicated to a third part, or used for any purpose without written permission.



3	Zawór hydrantowy 52	ZH 52	1	Zawór hydrantowy 52
2	HV-52-20 z PWh-52-Ł	HV-52-PWh-52Ł	1	Wąż hydrantowy z prądo
1	Szafka w nęgow a 52	S-PR-SZAFKA-2C2-180W-P-3000	1	Szafka w nęgow a 52

L. P.	Nazwa Części	Numer części	Ilość	Opis
-------	--------------	--------------	-------	------

Wykonał:	Imię i nazwisko	Data	Podpis	Masa:	Materiał:
Sprawdził:				Format:	Podziąka:
Zatwierdził:					1:1

Nazwa i/lub logo przedsiębiorstwa:	Nazwa rysunku:	
	Hydrant wewnętrzny 52 PN-EN-671-2B2-52/20 PN-EN-671-2B2-52/15	
		Arkusz: 1/1